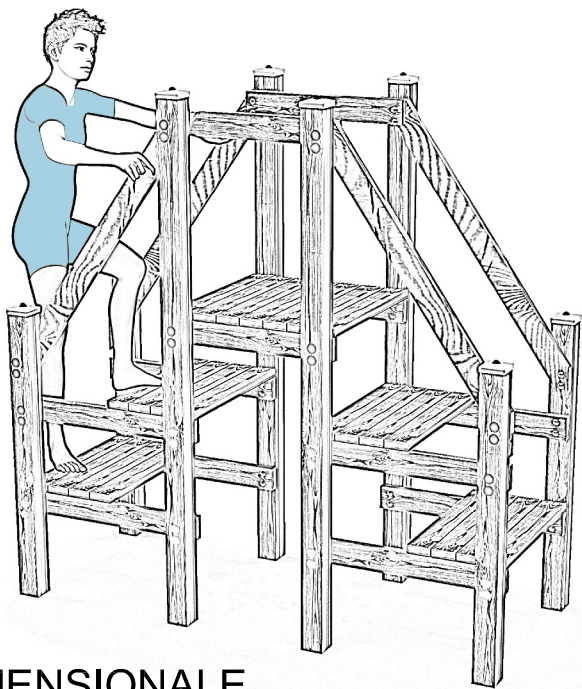




PG707 SALI & SCENDI

PG707 UP AND DOWN



VISTA TRIDIMENSIONALE

THREE-DIMENSIONAL VIEW

SCHEMA TECNICA (TECHNICAL DATA SHEET)

ART. **PG707**

31-08-2022

SCALA (SCALE)

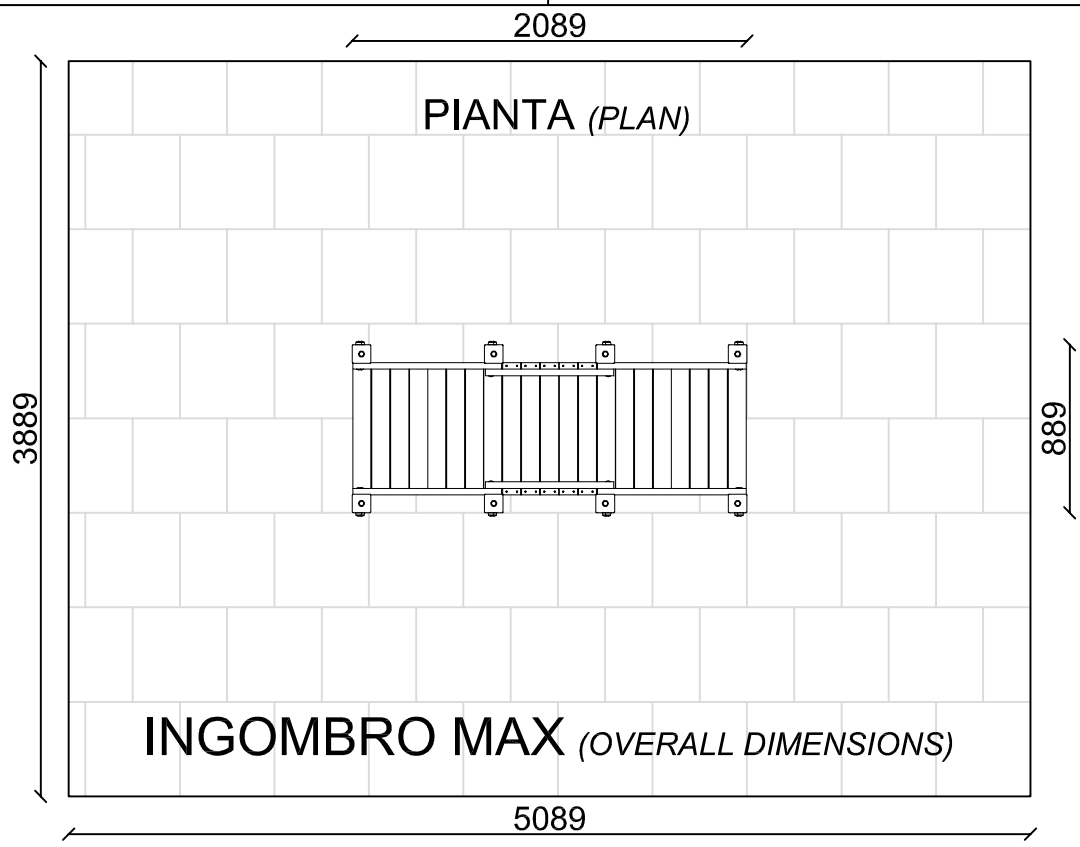
LE MISURE SONO ESPRESSE IN MM. (MEASUREMENTS ARE EXPRESSED IN MM.)

TOFFOLI
Giochi
Playgrounds for a playful world

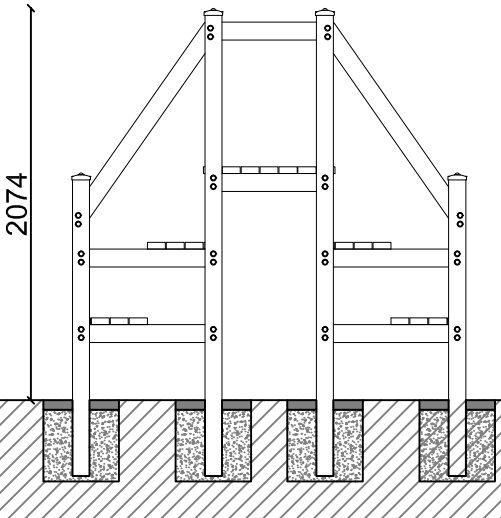
TIEGI SRL
VIA BENEDETTO CROCE 7
Z.I. "CONDOTTI BARDINI"
31058 SUSEGANA (TV)
0438-460519

Ci riserviamo a termini di Legge la proprietà di questo disegno con divieto di renderlo comunque noto a terzi senza la nostra approvazione

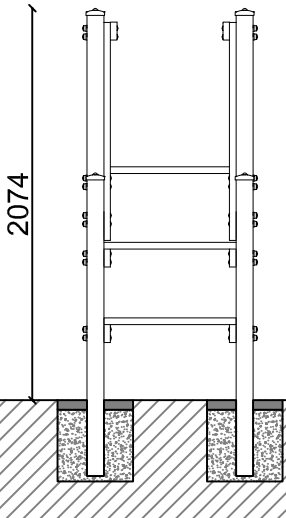
FOGLIO 1 DI 4



VISTA
LATERALE
(LATERAL
VIEW)



VISTA
FRONTALE
(FRONTAL
VIEW)



ALTEZZA DI CADUTA MAX. (SEAT HEIGHT)
126 cm



INGOMBRO (OVERALL DIMENSION)
209 cm x 89 cm x 207 cm H.



NUMERO UTILIZZATORI
(MAX N. OF SIMULTANEOUS USERS) 1+



AREA DI SICUREZZA (IMPACT AREA)
509 cm x 389 cm



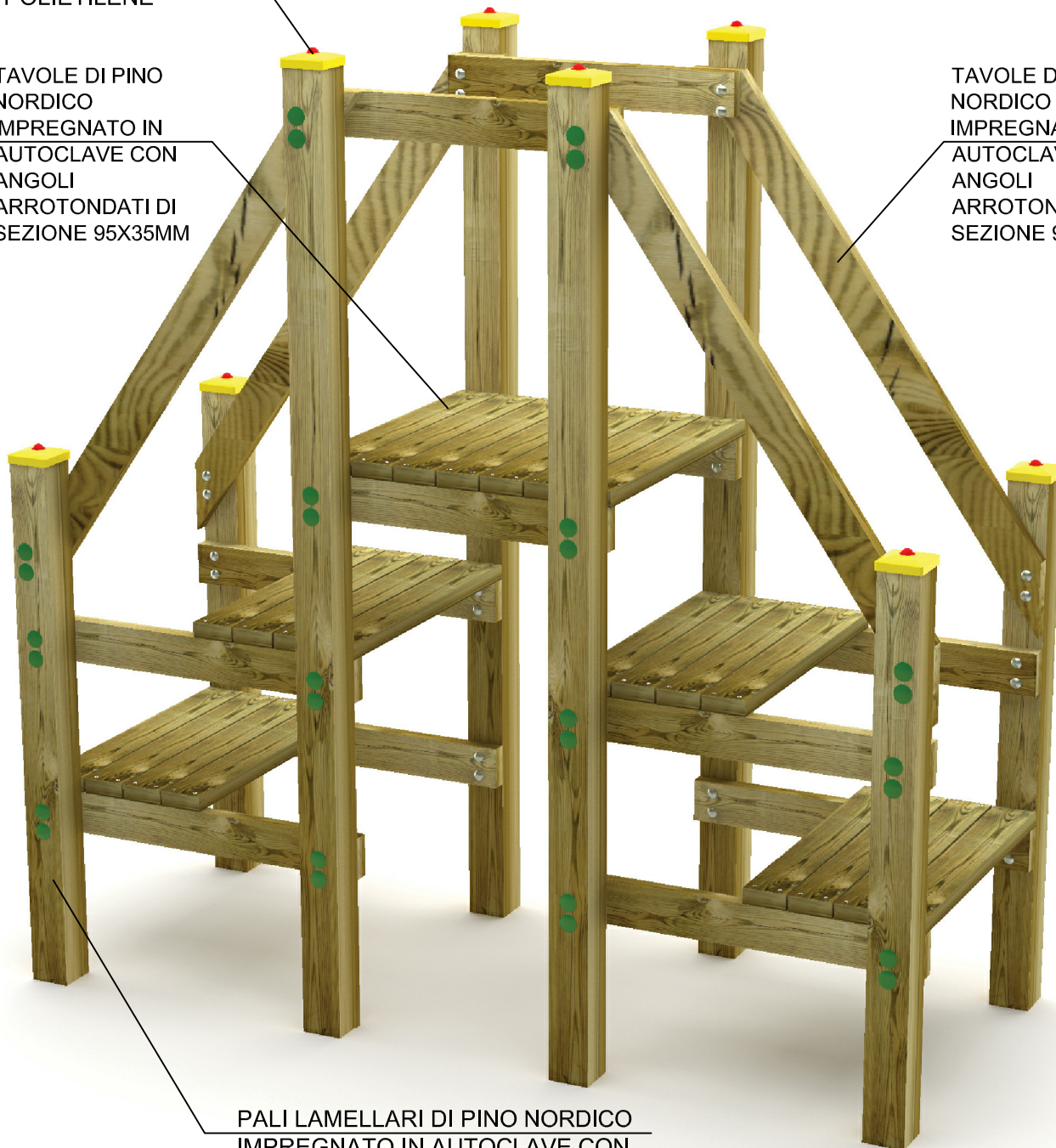
SUP. ANTITRAUMA (MINIMUM SPACE)
19,8 MQ.

SCHEDA TECNICA (TECHNICAL DATA SHEET)		
ART. PG707	31-08-2022	SCALA (SCALE) 1:40
LE MISURE SONO ESPRESSE IN MM. (MEASUREMENTS ARE EXPRESSED IN MM.)		
	TIEGI SRL VIA BENEDETTO CROCE 7 Z.I. "CONDOTTI BARDINI" 31058 SUSEGANA (TV) 0438-460519	
	Ci riserviamo a termini di Legge la proprietà di questo disegno con divieto di renderlo comunque noto a terzi senza la nostra approvazione	
		FOGLIO 2 DI 4

TAPPO COPRIPALO IN
POLIETILENE

TAVOLE DI PINO
NORDICO
IMPREGNATO IN
AUTOCLAVE CON
ANGOLI
ARROTONDATI DI
SEZIONE 95X35MM

TAVOLE DI PINO
NORDICO
IMPREGNATO IN
AUTOCLAVE CON
ANGOLI
ARROTONDATI DI
SEZIONE 95X35MM



PALI LAMELLARI DI PINO NORDICO
IMPREGNATO IN AUTOCLAVE CON
ANGOLI ARROTONDATI DA 90X90MM.

TUTTI GLI ELEMENTI DI FISSAGGIO, VITI, DADI, RONDELLE ECC. SONO IN
ACCIAIO ZINCATO E PROTETTI DA GHIERE E TAPPI IN POLIETILENE

SCHEMA TECNICA (TECHNICAL DATA SHEET)

ART. **PG707**

31-08-2022

SCALA (SCALE)

LE MISURE SONO ESPRESSE IN MM. (MEASUREMENTS ARE EXPRESSED IN MM.)

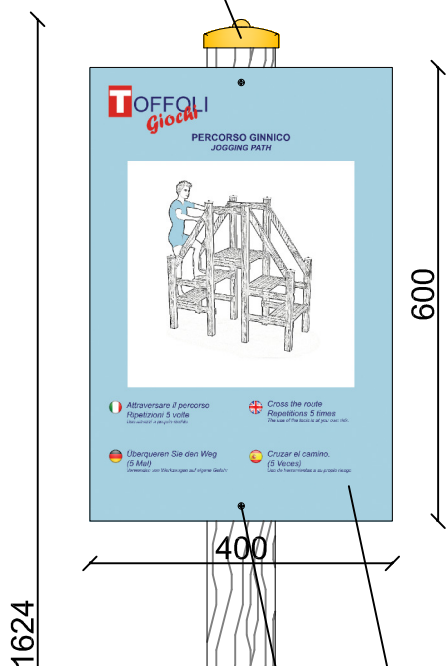
TOFFOLI
Giochi
Playgrounds for a playful world

TIEGI SRL
VIA BENEDETTO CROCE 7
Z.I. "CONDOTTI BARDINI"
31058 SUSEGANA (TV)
0438-460519

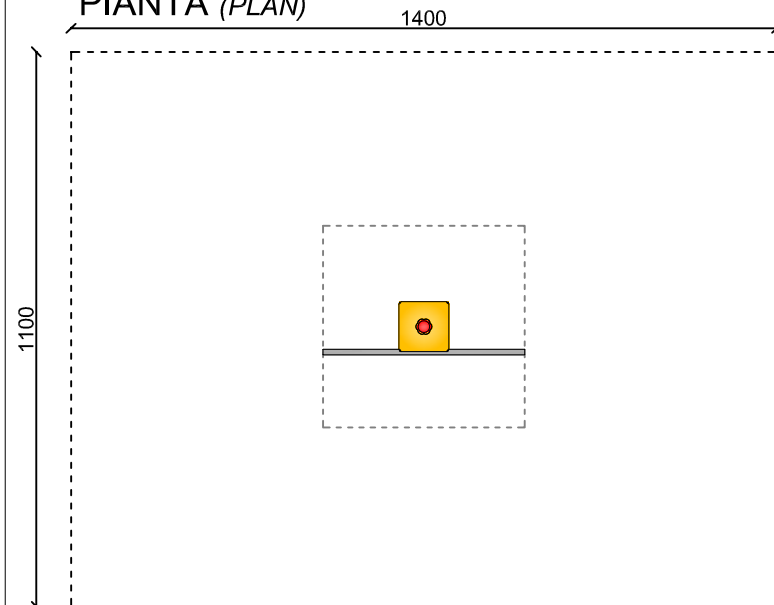
*Ci riserviamo a termini di Legge la proprietà di questo disegno con divieto di
renderlo comunque noto a terzi senza la nostra approvazione*

FOGLIO 3 DI 4

TAPPO COPRI PALO IN POLIETILENE



PIANTA (PLAN)



AREA DI SICUREZZA (SAFETY AREA) 1,40M X 1,10M

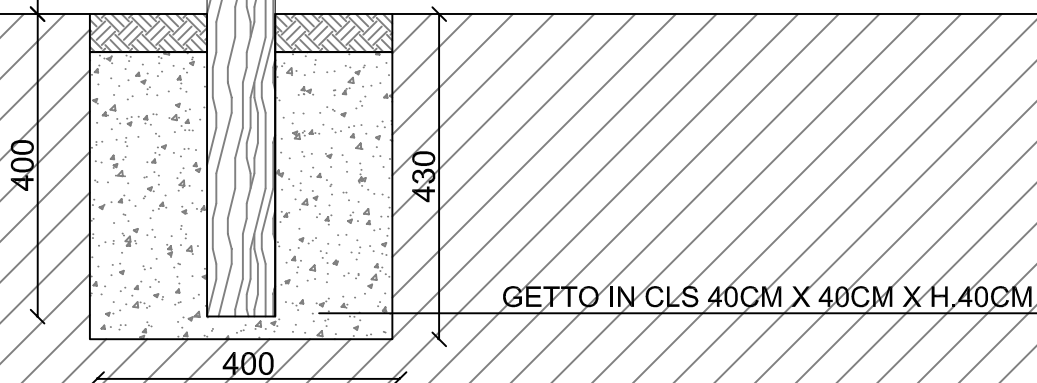
CARTELLO CON STAMPA SU PVC 400X600XSP.10MM

TSP5X60 VITE TRUCIOLARE ZINCATA

PG913

PALO LAMELLARE DI PINO NORDICO IMPREGNATO IN AUTOCLAVE CON ANGOLI ARROTONDATI DA 90X90MM.

VISTA FRONTALE (FRONTAL VIEW)



GETTO IN CLS 40CM X 40CM X H.40CM

SCHEDA TECNICA (TECHNICAL DATA SHEET)

ART. PG707

31-08-2022

SCALA (SCALE) 1:10

LE MISURE SONO ESPRESSE IN MM. (MEASUREMENTS ARE EXPRESSED IN MM.)



TIEGI SRL
VIA BENEDETTO CROCE 7
Z.I. "CONDOTTI BARDINI"
31058 SUSEGANA (TV)
0438-460519

Ci riserviamo a termini di Legge la proprietà di questo disegno con divieto di renderlo comunque noto a terzi senza la nostra approvazione

FOGLIO 4 DI 4